

PHG 1100 系列 工业 pH 计



主要技术指标

- ◆ 测量范围：0~14pH
-1999mV~+1999mV
- ◆ 配套测量精度：±0.05pH / ±15mV
- ◆ 稳定度：±0.02pH/24h
- ◆ 自动温度补偿范围：-5~130℃
- ◆ 输出（标配）：4~20mA (RL≤500Ω)
- ◆ 介质温度：-5~100℃
- ◆ 介质压力：≤0.6Mpa
- ◆ 使用环境条件
环境温、湿度：-5~50℃、≤90%
供电：24V.DC±5%（一体化式）
220V.AC±10%（盘装、壁挂式）
- ◆ 外壳防护等级：IP65、IP50（盘装式）

更换电极即可测量 ORP 值（氧化还原电位值）

一、概述

pH 计又称为酸度计，用于连续监测工业过程中水溶液的 pH 值。作为一种工业过程检测仪表，其在现代工业生产工艺过程中的连续 pH 值测量，是保证产品质量和产量必不可少的分析项目，是评价工艺参数的重要指标。

PHG1100 系列工业 pH 计，选用引进国外技术生产的系列 pH 复合电极作传感器，适用于各种工业过程、环保行业等需要检测 pH 值的场合。本仪表把水溶液的酸碱度转换成 4~20mA.DC 标准直流电流信号或 RS485 串行接口输出，供给显示、记录、控制、调节等仪表或 PLC、DCS、FCS 系统。仪表带有温度补偿电极，可以对被测溶液的温度变化进行自动补偿。

适用于冶金、化工、环保、电站、造纸、制药、印染、食品、市政等行业的在线 PH 值连续监测。

二、测量原理

PHG1100 系列工业 pH 计采用 pH 玻璃电极和参比电极作为传感器，该电极系统构成化学原电池。参比电极提供一个稳定的电位，pH 玻璃电极其电位与溶液中的 pH 值有关，它们符合能斯特公式：

$$E = E_0 - KpH$$

式中：E：pH 电极和参比电极的电位差

E₀：包括标准电极电位，不对称电位。
对某一电极系统为一常数

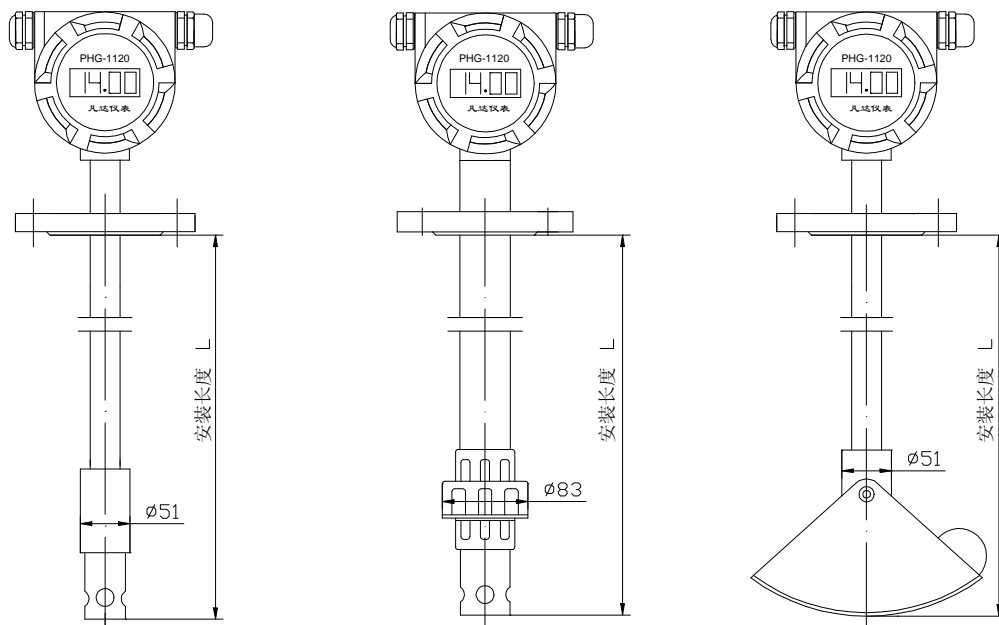
K：电极斜率

三、特点

- 1、抗干扰能力强、可靠性高；
- 2、适用性广，产品具有多种型号、多种过程连接形式、多种制作材料，可适应工业测量中的绝大多数介质；
- 3、安装、调试、维护方便。

四、外形结构与安装尺寸、仪表接线

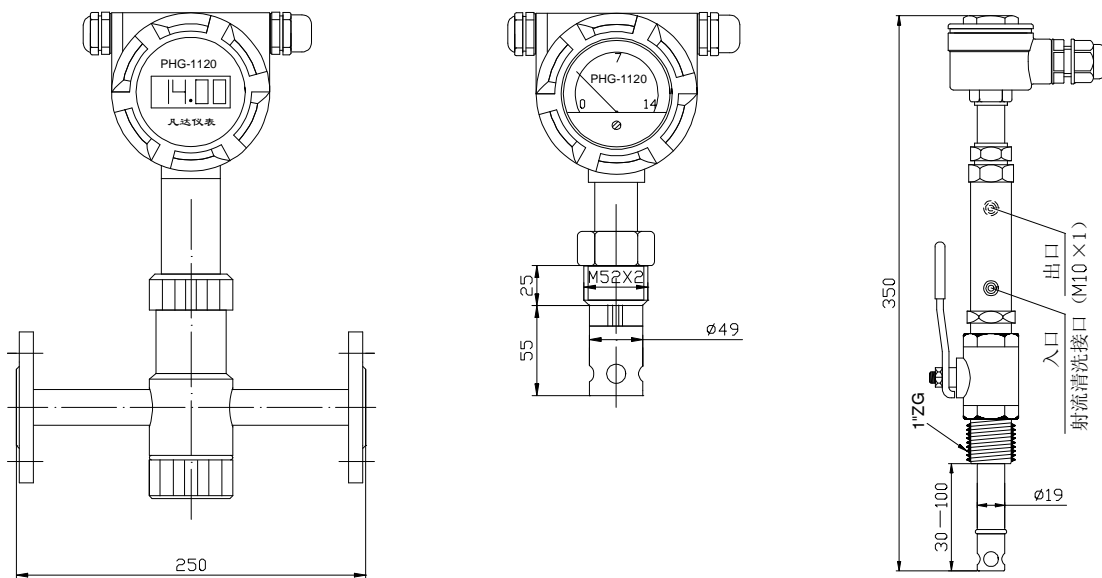
1、一体化式安装尺寸及通用传感器外形图



沉入式法兰安装 (1Cr18Ni9Ti)

沉入式法兰安装 (UPVC)

翻板式



流通式法兰安装

插入式螺纹安装

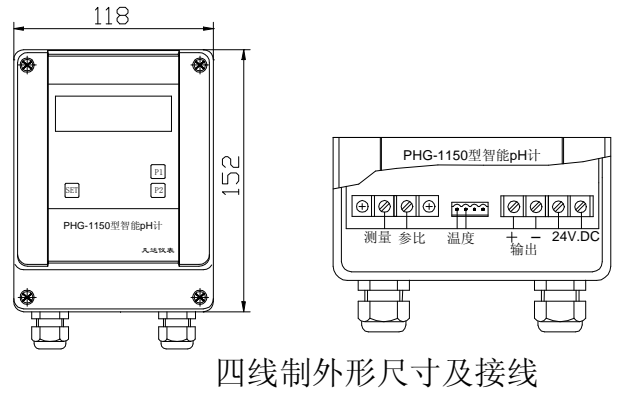
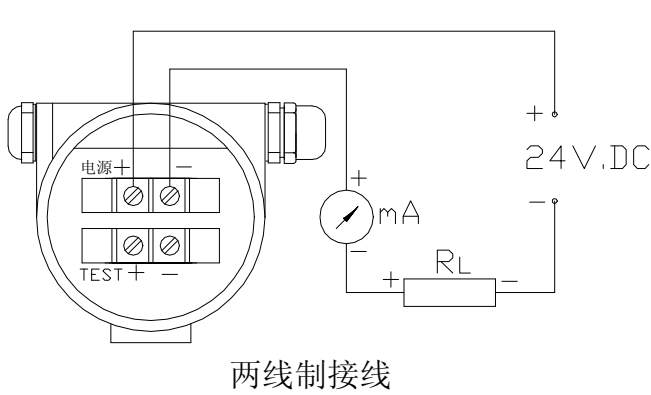
插入式带截止阀安装

通用传感器安装方式一览表 (可根据用户工况设计安装方式及法兰尺寸)

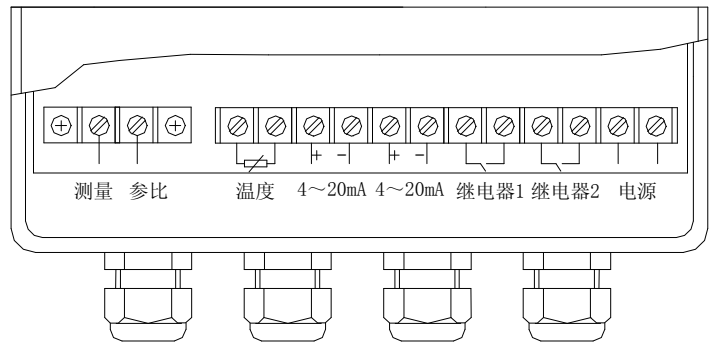
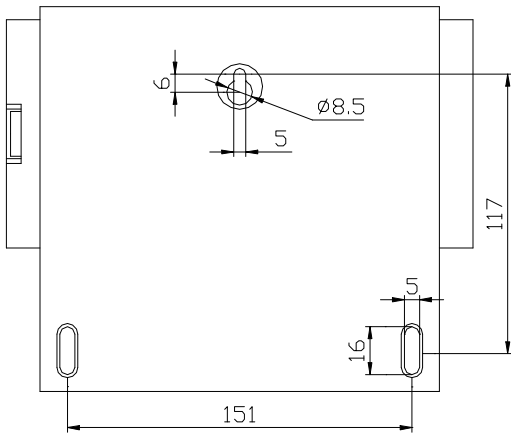
安装方式	材质	规格	安装方式	材质	规格
沉入式	1Cr18Ni9Ti	DN50 PN1.0MPa	流通式	1Cr18Ni9Ti	DN20 PN1.0MPa
	UPVC	DN40 PN1.0MPa		UPVC	DN25 PN1.0MPa

仪表选型样本

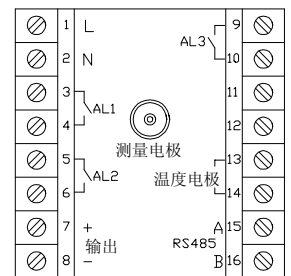
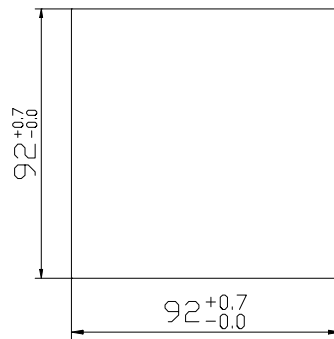
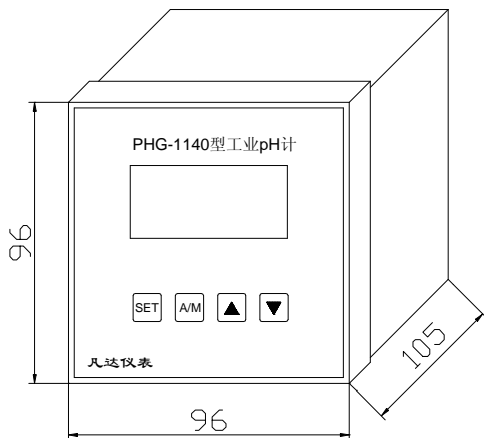
2、一体化式仪表接线



3、壁挂式安装尺寸及仪表接线



4、盘装式安装尺寸及仪表接线



五、选型表

产品型号	
20	两线制一体化式
30	四线制智能一体化式
40	智能盘装式
50	智能壁挂式
输出信号	
1	0~10mA.DC
2	4~20mA.DC
3	RS485
T	特殊要求 (直接注明)
显示方式	
0	无显示
1	指针式表头显示
2	LED 数码管显示
3	LCD 液晶显示
安装支架	
R	沉入式
L	流通式
C	插入式
F	浮子式
B	翻板式
Z	带截止阀插入式 (可在线更换电极)
接液材质	
1	1Cr18Ni9Ti
2	UPVC
T	特殊要求 (直接注明)
安装方式	
1	法兰安装
2	管卡安装
3	螺纹安装
T	特殊要求 (直接注明)
清洗方式	
0	无清洗
1	射流清洗
2	机械清洗

PHG11 -

选型及订货请注明：1、测量范围，被测介质名称及其工作温度、工作压力；
2、沉入式、翻板式、浮子式需填写安装长度